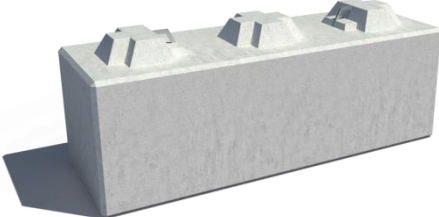
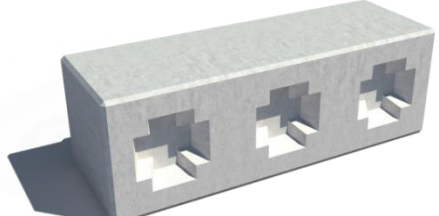

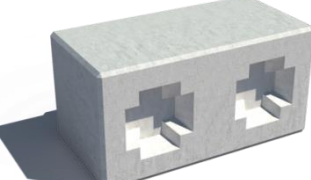

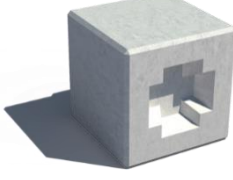





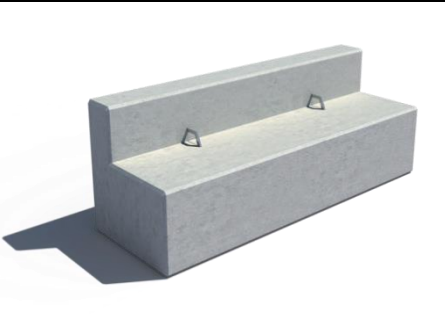
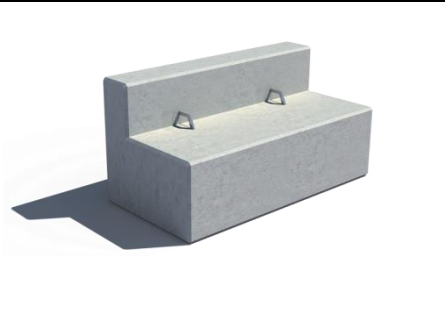

Blocs en béton standard

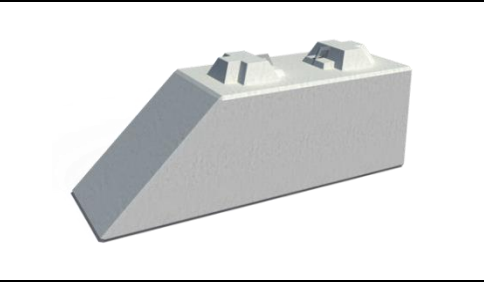
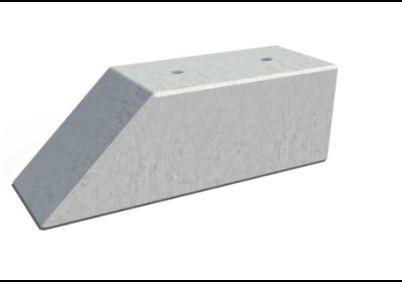
| Blocs béton standard de base (BSB) | | |
|--|--|--|
|   |   |   |
| <p>BSB150</p> <ul style="list-style-type: none"> • 3 connecteurs (+) (-) • 2 SwissLoop®-Système-levage • Longueur: 150cm • Largeur: 50cm • Hauteur: 50cm • Poids: 930 kg <p>CHF/pièce 150.00</p> | <p>BSB100</p> <ul style="list-style-type: none"> • 2 connecteurs (+) (-) • 2 SwissLoop®-Système-levage • Longueur: 100cm • Largeur: 50cm • Hauteur: 50cm • Poids: 620 kg <p>CHF/pièce 135.00</p> | <p>BSB050</p> <ul style="list-style-type: none"> • 1 connecteur (+) (-) • 1 SwissLoop®-Système-levage • Longueur: 50cm • Largeur: 50cm • Hauteur: 50cm • Poids: 310 kg <p>CHF/pièce 125.00</p> |

| Blocs béton de finition (<i>arasée de mur</i>) (BSF) | | |
|---|---|--|
|  |  |  |
| <p>BSF150</p> <ul style="list-style-type: none"> • 3 connecteurs négatifs • 2 ancrages filetés de transport • Longueur: 150cm • Largeur: 50cm • Hauteur: 50cm • Poids: 900 kg <p>CHF/pièce 175.00</p> | <p>BSF100</p> <ul style="list-style-type: none"> • 2 connecteurs négatifs • 2 ancrages filetés de transport • Longueur: 100cm • Largeur: 50cm • Hauteur: 50cm • Poids: 600 kg <p>CHF/pièce 150.00</p> | <p>BSF050</p> <ul style="list-style-type: none"> • 1 connecteur négatif • 1 ancrage fileté de transport • Longueur: 50cm • Largeur: 50cm • Hauteur: 50cm • Poids: 300 kg <p>CHF/pièce 135.00</p> |

Les prix s'entendent départ usine, TVA non comprise. Modèles et modifications de prix réservés.

Blocs en béton spéciaux

| Blocs béton pour tête de mur (BKM) | | |
|--|--|--|
|  |  |  |
| <p>BKM150</p> <ul style="list-style-type: none"> • 3 connecteurs négatifs • 2 SwissLoop®-Système-levage • Longueur: 150cm • Largeur: 50cm • Hauteur: 50cm / 30cm (20cm) • Poids: 630 kg <p>Prix sur demande</p> | <p>BKM100</p> <ul style="list-style-type: none"> • 2 connecteurs négatifs • 2 SwissLoop®-Système-levage • Longueur: 100cm • Largeur: 50cm • Hauteur: 50cm / 30cm (20cm) • Poids: 420 kg <p>Prix sur demande</p> | <p>BKM050</p> <ul style="list-style-type: none"> • 1 connecteur négatif • 1 SwissLoop®-Système-levage • Longueur : 50cm • Largeur: 50cm • Hauteur: 50cm / 30cm (20cm) • Poids: 210 kg <p>Prix sur demande</p> |

| Blocs béton 45° - (tête de mur) (BKM45) | |
|---|--|
|  |  |
| <p>BKM45S150</p> <ul style="list-style-type: none"> • 2 connecteurs positifs • 3 connecteurs négatifs • 2 SwissLoop®-Système-levage • Longueur: 150cm / 100cm • Largeur: 50cm • Hauteur: 50cm • Poids: 775 kg <p>Prix sur demande</p> | <p>BKM45F150</p> <ul style="list-style-type: none"> • 2 douilles pour vis d'ancrage • 3 connecteurs négatifs • 2 ancrages filetés de transport • Longueur: 150cm / 100cm • Largeur: 50cm • Hauteur: 50cm • Poids: 775 kg <p>Prix sur demande</p> |